



DIKILI TIP RACK H-12U / 16U / 20U / 22U / 26U / 32U / 36U / 42U / 46U W-600 / 800 D-600 / 800 / 1000 KABINET

Duvar tipi kabinet (Wall-Mounted Cabinet), genellikle bilgisayar, ađ ekipmanlarını veya diđer elektronik cihazları barındırmak ve korumak için kullanılan bir muhafaza türüdür. Duvar tipi kabinetler, duvarlara monte edilebilen, 19 inçlik bir montaj çerçevesine sahip olan ve içindeki ekipmanları düzenlemek, korumak ve erişimini kolaylaştırmak için tasarlanmış metal kutulardır.

Duvar tipi kabinetler, kalite ve estetik yapıyı bir arada en ideal şekilde tasarlanmış bir üründür. Network uygulamalarında ki yüksek performansı ve sunduđu kalite, üretildiđi yüksek teknolojik tam otomatik endüstriyel altyapı ve benzersiz tasarımı sayesinde dikkate alınacak bir fiyat endeksi oluşturur.



DIKILI TIP RACK H-12U / 16U / 20U / 22U / 26U / 32U / 36U / 42U / 46U W-600 / 800 D-600 / 800 / 1000 KABINET

Rack Montajı: Dikili tip rack kabinetler, sunucu raflarını veya montaj raylarını içerir. Bu, sunucuları, veri depolama cihazlarını, ağ ekipmanlarını ve diğer BT cihazlarını düzenli bir şekilde monte etmek için kullanılır.

Dayanıklılık: 1311 kalite galvaniz malzemeden imal edilen duvar tipi kabinetler, RAL7035 elektrostatik toz boyama tekniği ile boyanmış kabinler ekipmanları toz, nem ve fiziksel darbelere karşı dayanıklıdır.

Güvenlik: Dikili tip rack kabinetler, kilitlenebilir kapılar veya panellerle gelir ve bu sayede cihazların yetkisiz erişime karşı korunmasını sağlar.

Kablo Yönetimi: Kablo düzeni için kullanılan dikey ve yatay özel kanallar, tutma aparatları ve yönlendirme sistemleri içerebilirler. Bu, karmaşık bir kablo yapısını düzenli tutmaya yardımcı olur.

Soğutma: Dikili tip rack kabinetler genellikle entegre soğutma sistemlerine sahiptir. Bu sistemler, içerideki cihazların aşırı ısınmasını önlemek için opsiyonel olarak 2adet fan tavası veya 4 adet fan tavası yardımı ile çalışma sıcaklıklarını optimize etmek hava akışını sağlamak için kullanılır.

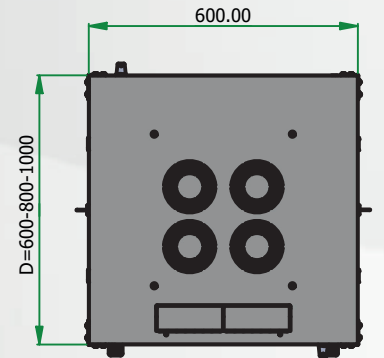
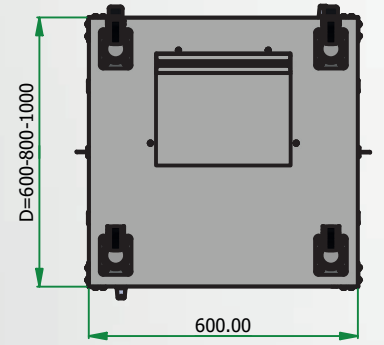
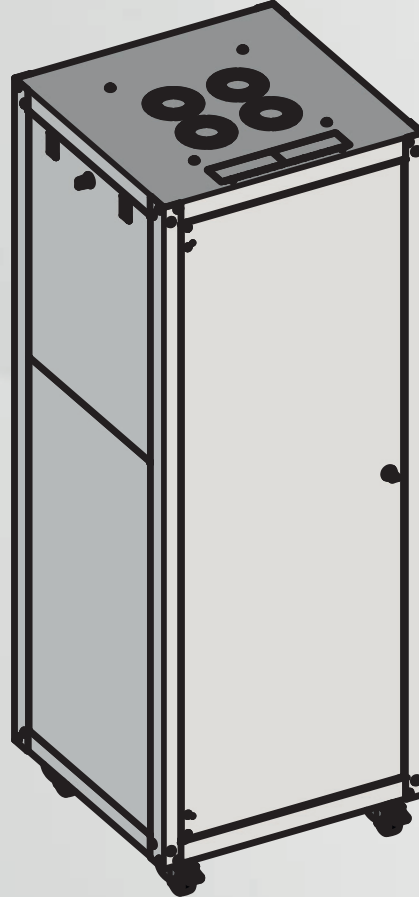
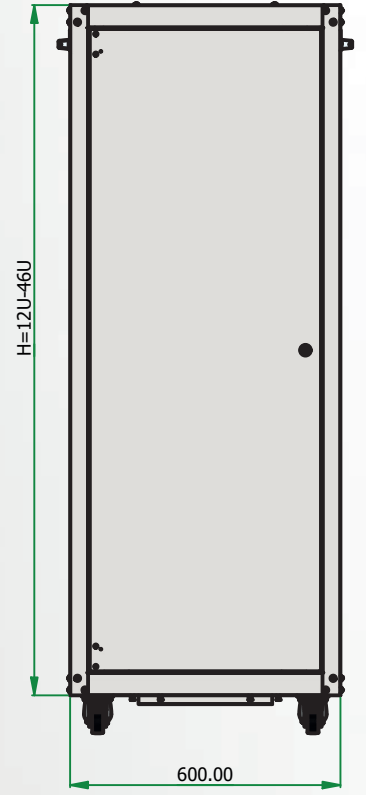
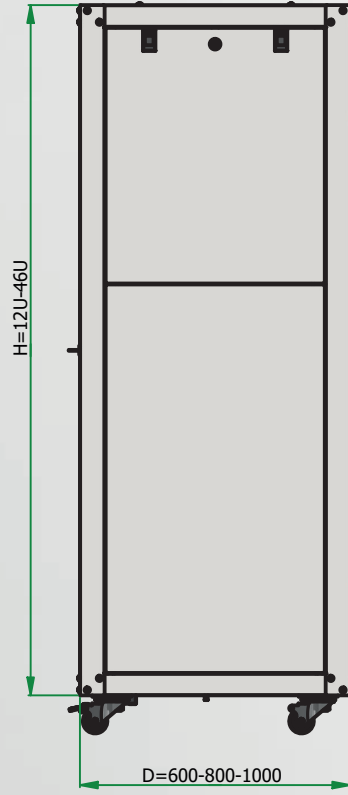
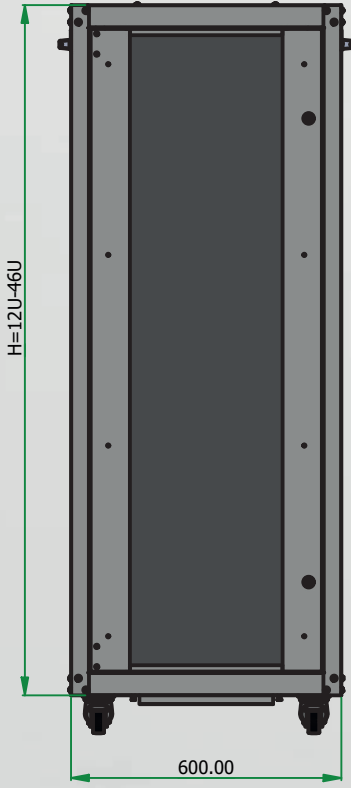
Standart Boyutlar: Dikili tip rack kabinetler, genellikle standart genişlik ve yükseklik ölçülerine sahiptir. En yaygın boyutlar 19 inçlik (48.26 cm) genişlik ve 42U veya 48U yüksekliktedir.

Genişlik: Dikili tip rack kabinetler, genellikle 19 inç (482.6 mm) genişliğe sahiptir. Bu, standart raf genişliği olarak kabul edilir ve birçok ağ ekipmanı bu boyuta uyur. Dikili tip rack kabinetler, 600mm veya 800mm genişliğe sahiptir.

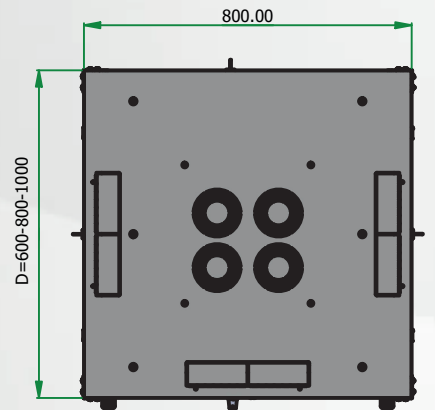
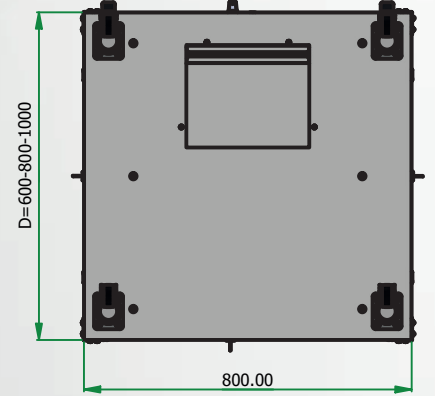
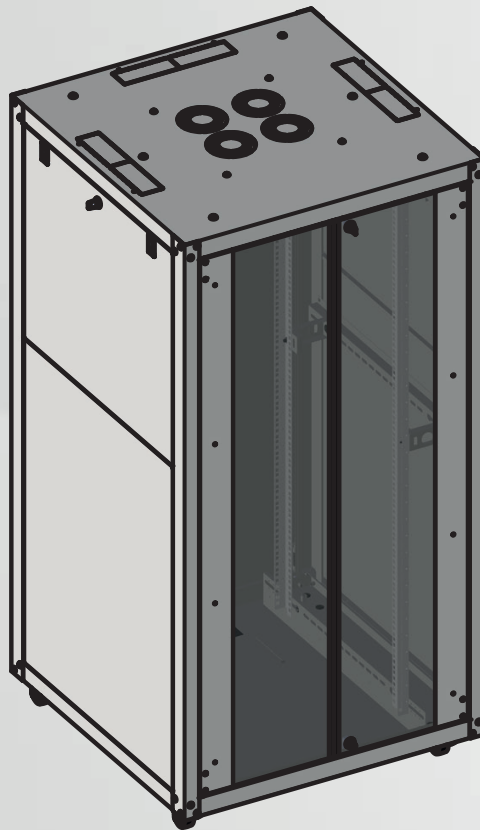
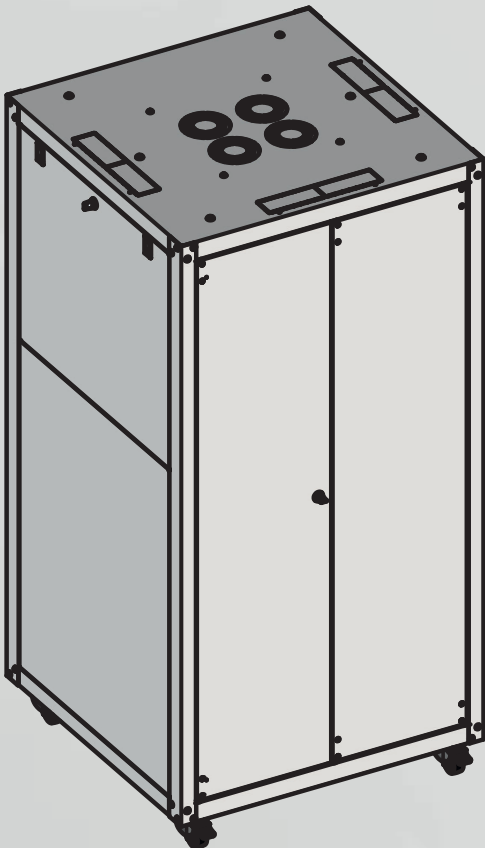
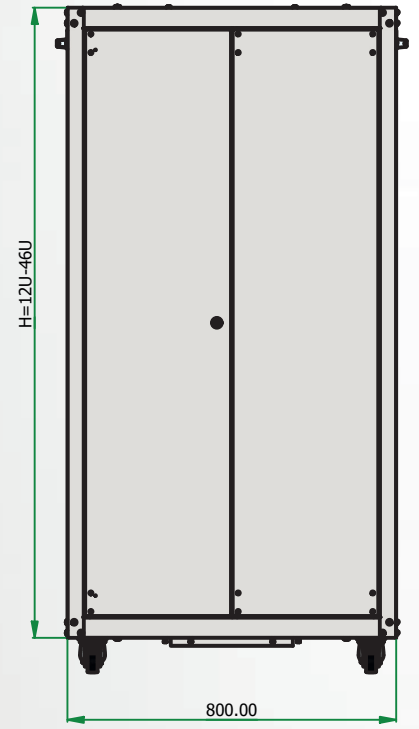
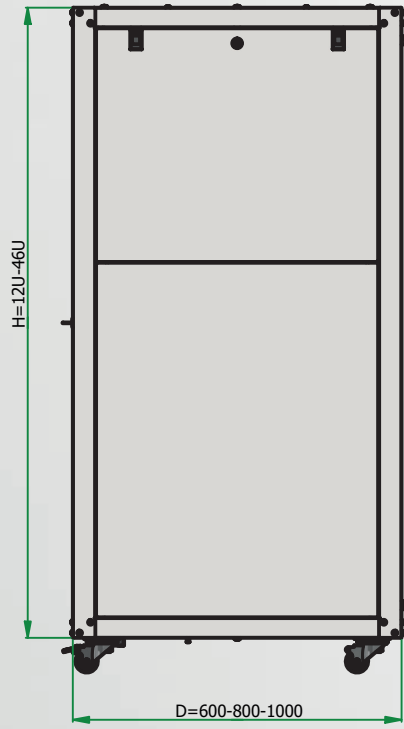
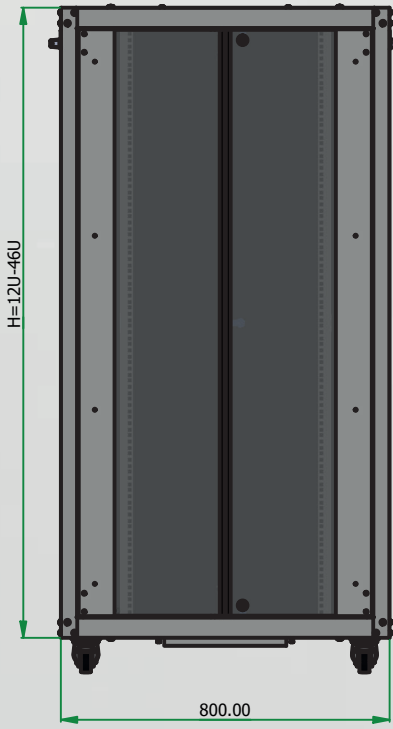
Yükseklik: Dikili tip rack kabinetler, standart bir raf yüksekliği olan 1U (1 birim) ile başlar ve standart olarak 12U, 16U, 20U, 22U, 26U, 32U, 36U, 42U Ve 46U yüksekliğe sahiptir.

Derinlik: Dikili tip rack kabinetler, kabinetin içine yerleştirilecek olan ekipmanların boyutlarına bağlı olarak değişebilir. Dikili tip rack kabinetler, 600mm, 800mm ve 1000mm derinliğe sahiptir.

Dikili Tip Kabinet Teknik Ölçüler



Dikili Tip Kabinet Teknik Ölçüler





Duvar Tipi 7U / 9U / 12U / 16U / 20U D-450 / 600 KABINET

Duvar tipi kabinet (Wall-Mounted Cabinet), genellikle bilgisayar, ağ ekipmanlarını veya diğer elektronik cihazları barındırmak ve korumak için kullanılan bir muhafaza türüdür. Duvar tipi kabinetler, duvarlara monte edilebilen, 19 inçlik bir montaj çerçevesine sahip olan ve içindeki ekipmanları düzenlemek, korumak ve erişimini kolaylaştırmak için tasarlanmış metal kutulardır.

Duvar tipi kabinetler, kalite ve estetik yapıyı bir arada en ideal şekilde tasarlanmış bir üründür. Network uygulamalarında ki yüksek performansı ve sunduğu kalite, üretildiği yüksek teknolojik tam otomatik endüstriyel altyapı ve benzersiz tasarımı sayesinde dikkate alınacak bir fiyat endeksi oluşturur.



Duvar Tipi 7U / 9H / 12U / 16U / 20U D-450 / 600 KABINET

Montaj Kolaylığı: Duvar tipi kabinetler, duvarlara monte edilerek yer tasarrufu sağlar. Bu, özellikle işyerlerinde veya küçük alanlarda kullanışlıdır.

Dayanıklılık: 1311 kalite galvaniz malzemeden imal edilen duvar tipi kabinetler, RAL7035 elektrostatik toz boyama tekniği ile boyanmış kabinler ekipmanları toz, nem ve fiziksel darbelere karşı dayanıklıdır.

Ekipman Düzenleme: İçindeki raf veya montaj çerçeveleri, sunucular, router'lar, ağ anahtarları ve diğer cihazların düzenli bir şekilde yerleştirilmesini sağlar.

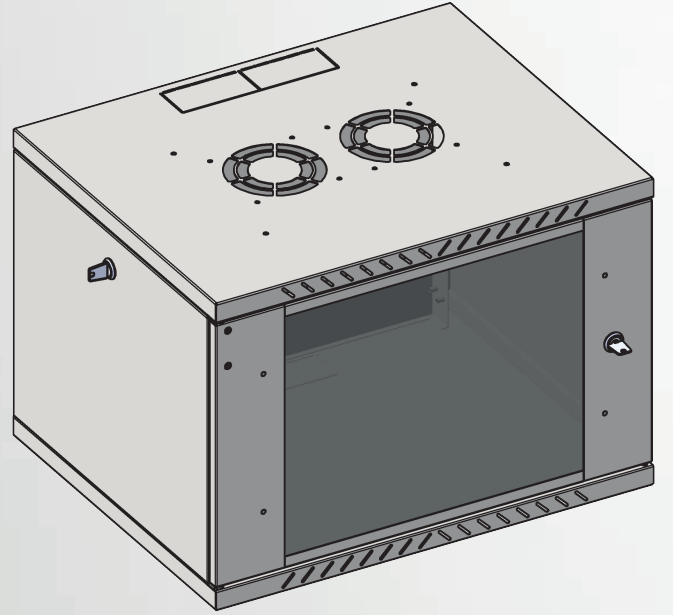
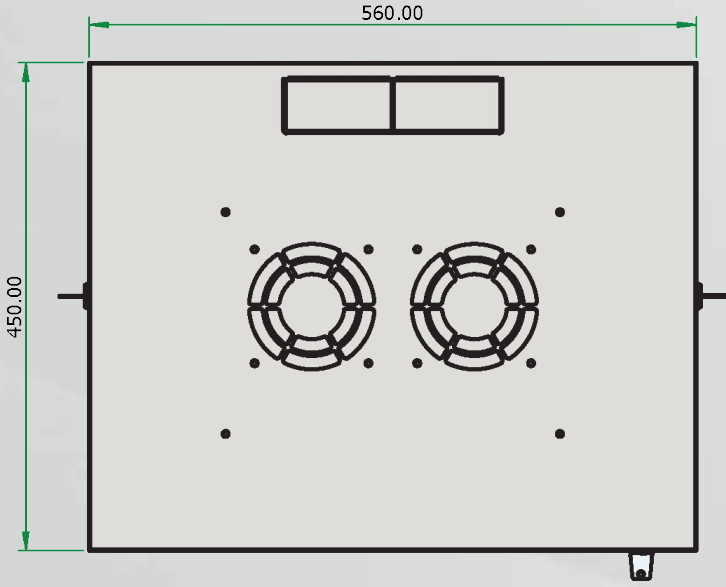
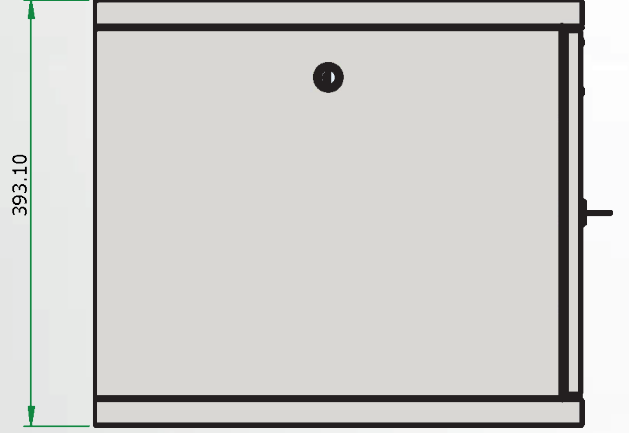
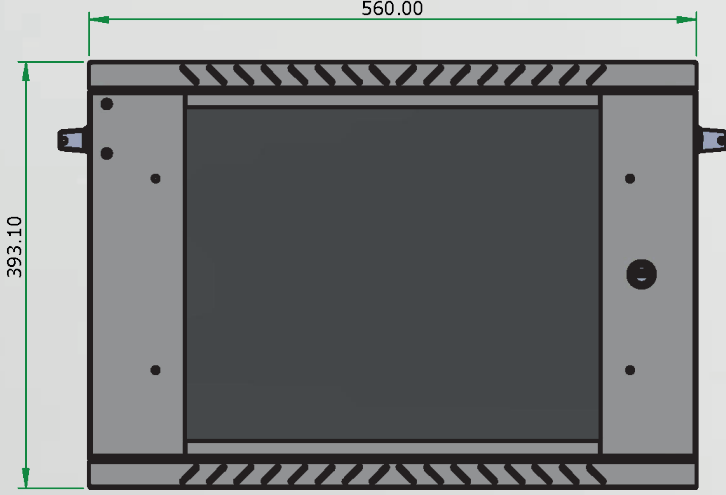
Güvenlik: Duvar tipi kabinetler, kilitlenebilen kapılara sahip olabilir ve böylece içindeki ekipmanların izinsiz erişimini engeller.

Kablo Yönetimi: Duvar tipi kabinetler, kablo yönetimi için kullanılan yatay kablo organizatörler ve geçişler sunabilir. Bu, kabloların düzenli ve temiz bir şekilde yerleştirilmesini sağlar.

Soğutma: Duvar tipi kabinetler, içindeki ekipmanları soğutmak için opsiyonel olarak 2adet fan tavanı yardımı ile hava akışı sağlayan tasarımlara sahiptirler.

Farklı Boyutlar: Duvar tipi kabinetler farklı boyutlarda ve kapasitelerde gelir, böylece ihtiyaca uygun olarak seçilebilirler.

Duvar Tipi Kabinet Teknik Ölçüler



VEGO SERI DUVAR TIPI KABINET

| Ürün Kodu | Ölçüler (W*D*H) | Ürün Kodu | Ölçüler (W*D*H) |
|----------------|-----------------|----------------|-----------------|
| VG-DT-7U45.C0 | 560x450x393 mm | VG-DT-7U60C0 | 560x600x393 mm |
| VG-SH-9U45.C0 | 560x450x342 mm | VG-SH-9U60.C0 | 560x600x342 mm |
| VG-SH-12U45.C0 | 560x450x431 mm | VG-SH-12U60.C0 | 560x600x431 mm |
| VG-SH-16U45.C0 | 560x450x565 mm | VG-SH-16U60.C0 | 560x600x565 mm |
| VG-SH-20U45.C0 | 560x450x565 mm | VG-SH-20U60.C0 | 560x600x565 mm |

vegosan
inspired by metal

IP65 TABAN

SACLI PANO



IP65 | TABAN SAÇLI PANO



Standart Duvar Montajlı Model

Teknik Özellikler:

Koruma Derecesi:IP65
Malzeme:1.2mm DKP Sac
Renk:RAL 7035
Genişlik:200-300-400-500-600-800
Yükseklik:300-400-500-600-700-800
-1000-1200-1400-1600-2000
Derinlik:250-300-350-400-500-600
isteğe bağlı özel ölçülendirme yapılır.

Standart Konfigurasyon:

Gövde-1 adet
Ön kapak-1 adet
Kilit-1 adet
Kapak menteşesi-1 tk
Montaj kiti-1 tk
Alt kablo geçiş kapama-1 adet

Standart Opsiyon:

Taban sacı-1 adet

IP65 Duvar Tipi Taban Saçlı panolar: Endüstri / Otomasyon / Elektrik Panoları elektrik dağıtım, otomasyon, kumanda kontrol amaçlı olarak iç ve dış ortam uygulamalarında kullanılır.

Kenar bükümleri ile kapak contasına tam uyumluluk
Dar yan bükümler ile iç montaj için daha fazla alan imkanı
Taban saçı kolaylıkla pano içine veya dışına alınabilir
IP65 seviyesinde toz ve suya karşı koruma sağlar (IEC EN60529)
Dış darbelerle karşı IK10 dayanım sağlar (IEC EN62262)
600 saat tuz testi dayanımına uygun, Nano-Zirkonyum bazlı Henkel Bonderite Nanoteknoloji kaplama ile RAL 7035 ince pütürlü renge, 70-90 mikron kalınlığında boyanır

Yüksek mukavemet için kapak çoklu katmalı bükümlerle sağlamlaştırılmış kapak
Kapak üzerinde tek/çift kilitler bulunmaktadır ve kapak açılış yönü değiştirilebilir
Zamak menteşeler yüksek korozyon dayanımına sahiptir
Kapak üzerinde sızdırmazlık için Polüretan dökme conta
Mesan marka yüksek kaliteli kilitler
Kapak üzerinde her 25 mm'de montaj imkanı sağlayan dikey montaj çitaları
Alt tarafta contalı kapak ile muhafaza edilmiş kablo girişi
Sağlam montaj braketleri



Ana Gövde , alt - üst parçanın, bükümlü merkez parça ile kaynatılması sonucu oluşturulmuştur.Çoklu büküm gövde ve kaynak yük taşıma ve dış darbelerle karşı fazladan sağlamlık sağlar.

Kapağın yapısı, çoklu büküm ve katlamalarla sağlamlık ve düzlemsellik yönünden takviyelendirilmiştir. Daha iyi sızdırmazlık koruması için conta ile uygun temas sağlar.

Taban sacı (Montaj plakası) - galvanizli sacdan imal edilir.

Kablo geçiş kapama paneli , kablo giriş bölümünden toz & su girişi engel olur.

Duvar montaj braketleri, deforme olmadan yüksek miktarlardaki yüklemelere karşı taşıma sağlar

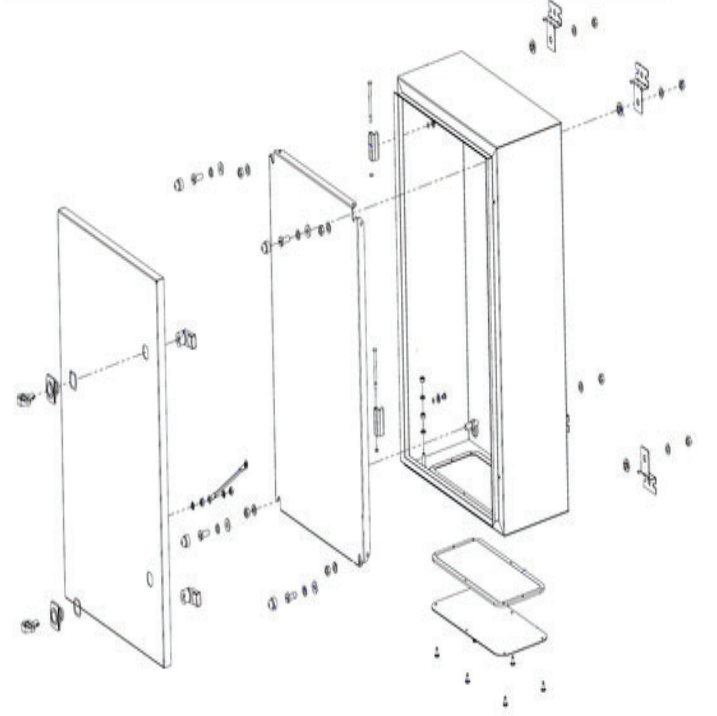


Üst Şapkalı Model



Üst Şapkalı & Bazalı Model

IP65 | TABAN SAÇLI PANO



| D=250 IP65 Panolar | | D=300 IP65 Panolar | | D=350 IP65 Panolar | |
|--------------------|-----------------|--------------------|-----------------|--------------------|-----------------|
| Ürün Kodu | Ölçüler (W*H*D) | Ürün Kodu | Ölçüler (W*H*D) | Ürün Kodu | Ölçüler (W*H*D) |
| VG.IP65203025.C0 | 200x300x250 mm | VG.IP65203030.C0 | 200x300x300 mm | VG.IP65203035.C0 | 200x300x350 mm |
| VG.IP65303025.C0 | 300x300x250 mm | VG.IP65303030.C0 | 300x300x300 mm | VG.IP65303035.C0 | 300x300x350 mm |
| VG.IP65304025.C0 | 300x400x250 mm | VG.IP65304030.C0 | 300x400x300 mm | VG.IP65304035.C0 | 300x400x350 mm |
| VG.IP65404025.C0 | 400x400x250 mm | VG.IP65404030.C0 | 400x400x300 mm | VG.IP65404035.C0 | 400x400x350 mm |
| VG.IP65405025.C0 | 400x500x250 mm | VG.IP65405030.C0 | 400x500x300 mm | VG.IP65405035.C0 | 400x500x350 mm |
| VG.IP65406025.C0 | 400x600x250 mm | VG.IP65406030.C0 | 400x600x300 mm | VG.IP65406035.C0 | 400x600x350 mm |
| VG.IP65506025.C0 | 500x600x250 mm | VG.IP65506030.C0 | 500x600x300 mm | VG.IP65506035.C0 | 500x600x350 mm |
| VG.IP65606025.C0 | 600x600x250 mm | VG.IP65606030.C0 | 600x600x300 mm | VG.IP65606035.C0 | 600x600x350 mm |
| D=400 IP65 Panolar | | D=500 IP65 Panolar | | D=600 IP65 Panolar | |
| Ürün Kodu | Ölçüler (W*H*D) | Ürün Kodu | Ölçüler (W*H*D) | Ürün Kodu | Ölçüler (W*H*D) |
| VG.IP65606040.C0 | 600x600x400 mm | VG.IP65203050.C0 | 200x300x500 mm | VG.IP65203060.C0 | 200x300x600 mm |
| VG.IP65607040.C0 | 600x700x400 mm | VG.IP65303050.C0 | 300x300x500 mm | VG.IP65303060.C0 | 300x300x600 mm |
| VG.IP65608040.C0 | 600x800x400 mm | VG.IP65304050.C0 | 300x400x500 mm | VG.IP65304060.C0 | 300x400x600 mm |
| VG.IP656010040.C0 | 600x1000x400 mm | VG.IP65404050.C0 | 400x400x500 mm | VG.IP65404060.C0 | 400x400x600 mm |
| VG.IP65806040.C0 | 800x600x400 mm | VG.IP65405050.C0 | 400x500x500 mm | VG.IP65405060.C0 | 400x500x600 mm |
| VG.IP65808040.C0 | 800x800x400 mm | VG.IP65406050.C0 | 400x600x500 mm | VG.IP65406060.C0 | 400x600x600 mm |
| VG.IP658010040.C0 | 800x1000x400 mm | VG.IP65506050.C0 | 500x600x500 mm | VG.IP65506060.C0 | 500x600x600 mm |
| VG.IP658012040.C0 | 800x1200x400 mm | VG.IP65606050.C0 | 600x600x500 mm | VG.IP65606060.C0 | 600x600x600 mm |





KENT GÜVENLİK YÖNETİM SİSTEMİ

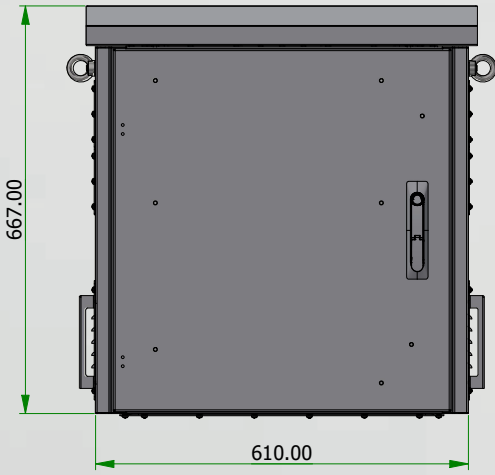
KGYS; asayışı sağlamak, iç güvenliğe yönelik tehditleri bertaraf etmek ve denetim görevini daha etkin gerçekleştirmek üzere; mevzuata uygun olarak elde edilen görüntülerin işlenerek anlamlı sonuçlar iletilmesini ve sonuçların pol - net uygulamaları ile desteklenmesini sağlayan, modüler olarak geliştirilmiş bilişim sistemidir.

Eş zamanlı olarak elde edilen görsel bilgilerin; delil niteliğinde saklanması, izlenmesini, otomatik olarak veya izleme neticesinde elde edilen alarmlar hakkında gerekli kayıt ve işlemlerin yapılmasını sağlayan donanımları muhafaza eden yapılardır.

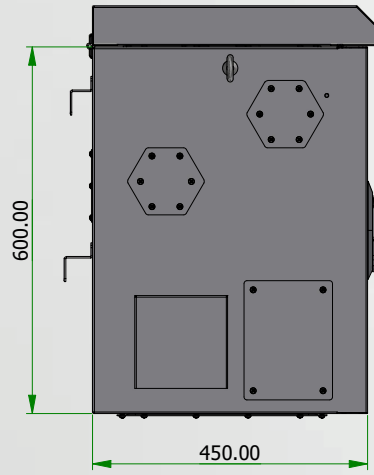
KGYS şartnamesine %100 uygun bir tasarımıdır.

KGYS SAHA DOLABI YAPISI

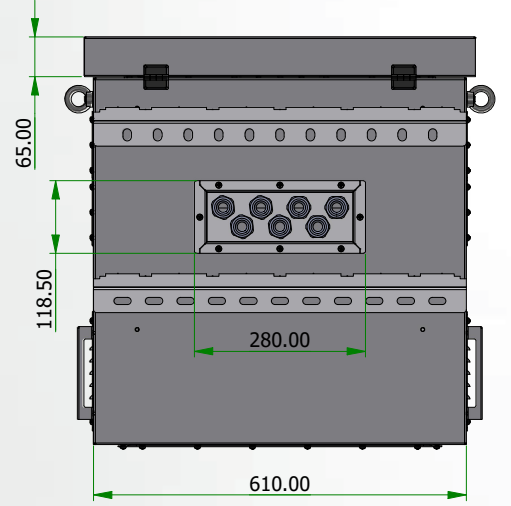
Kabineler çift cidarlı olup standart olarak DX51D+ZN275 galvanize malzemeden üretilmektedir. IP66 sızdırmazlıkla sağlanan koruma derecesi temas, yabancı cisimlere ve suya karşı korumalıdır. EN 60529 standardına uygun, IP66 koruma sınıfında toz ve su girişini engeller. Fan ve filtre uygulamalarında IP54 sınıfı korumalı hale gelmektedir. Komple EPDM geçme contalıdır. Üç noktadan kilitlebilir antivandalizm WK2 standardı kilit ile IP66 koruma standardını sağlar. Monoblok kaynaklı yapı üzerine uygulanan RAL 7035 açık gri (beyaz) polyester elektrostatik toz boya ile de en yüksek korozyon direncine sahiptir. Yanmaz, yangın yürümez boya uygulaması yapılmaktadır.



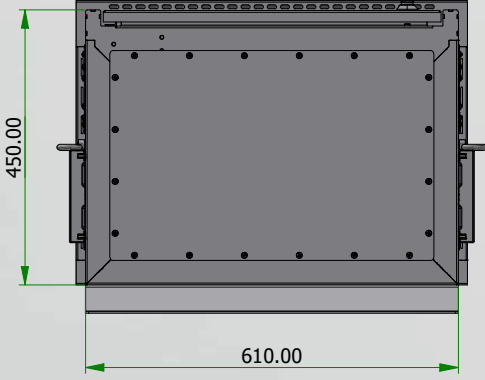
ÖN GÖRÜNÜŞ



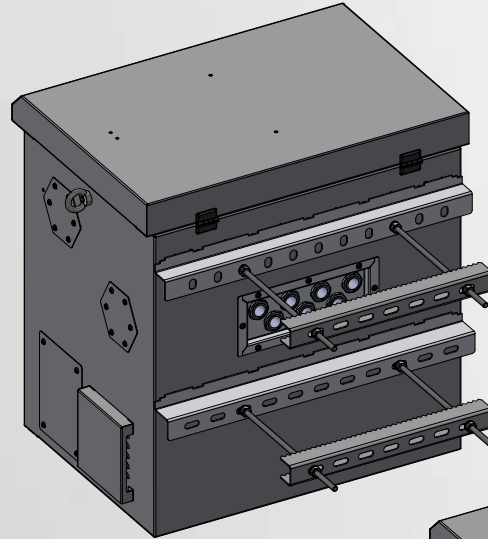
YAN GÖRÜNÜŞ



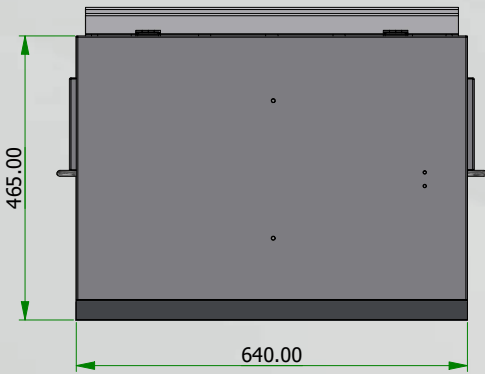
ARKA GÖRÜNÜŞ



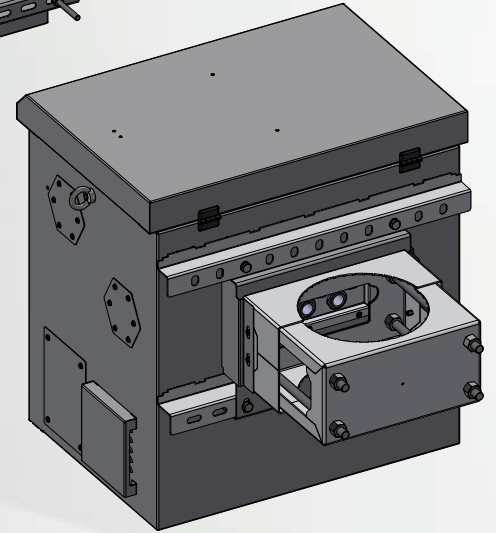
ALT GÖRÜNÜŞ



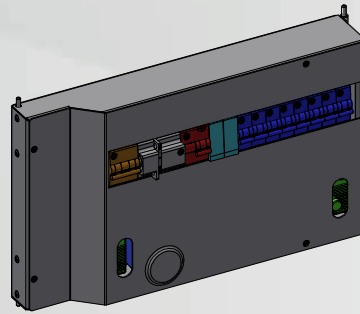
ARKA PERSPEKTİF
(KAPAN KELEPÇE)



ÜST GÖRÜNÜŞ



ARKA PERSPEKTİF
(DİREK MONTAJ KİTİ)



ELEKTRİK DAĞITIM KUTUSU

| Ürün Kodu | KGYS Yer & Direk Tipi Saha Dolabı | | | | | | Lojistik | | |
|----------------------|-----------------------------------|------------|------------|------------|-------------|------------------|----------|----------|-----------|
| | Boy | Tip | Genişlik W | Derinlik D | Yükseklik H | Net Ağırlık (kg) | Genişlik | Derinlik | Yükseklik |
| VG.IP66Y604512U_KGYS | 12U | Yer Tipi | 610 mm | 450 mm | 767 mm | 59,0 kg | 630 mm | 470 mm | 870 mm |
| VG.IP66D604512U_KGYS | 12U | Direk Tipi | 610 mm | 450 mm | 667 mm | 55,0 kg | 630 mm | 470 mm | 770 mm |





KENT GÜVENLİK YÖNETİM SİSTEMİ

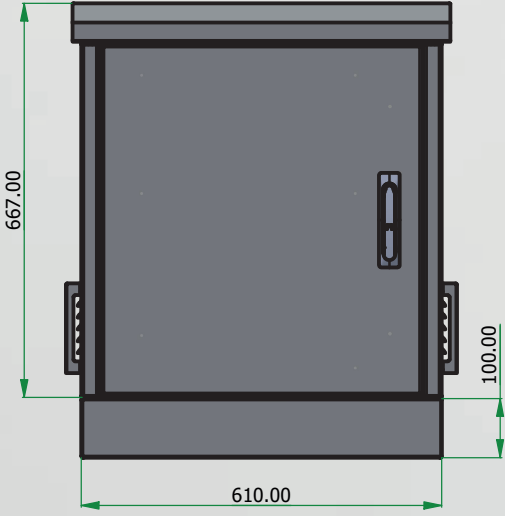
KGYS; asayışı sağlamak, iç güvenliğe yönelik tehditleri bertaraf etmek ve denetim görevini daha etkin gerçekleştirmek üzere; mevzuata uygun olarak elde edilen görüntülerin işlenerek anlamlı sonuçlar iletilmesini ve sonuçların pol - net uygulamaları ile desteklenmesini sağlayan, modüler olarak geliştirilmiş bilişim sistemidir.

Eş zamanlı olarak elde edilen görsel bilgilerin; delil niteliğinde saklanmasını, izlenmesini, otomatik olarak veya izleme neticesinde elde edilen alarmlar hakkında gerekli kayıt ve işlemlerin yapılmasını sağlayan donanımları muhafaza eden yapılardır.

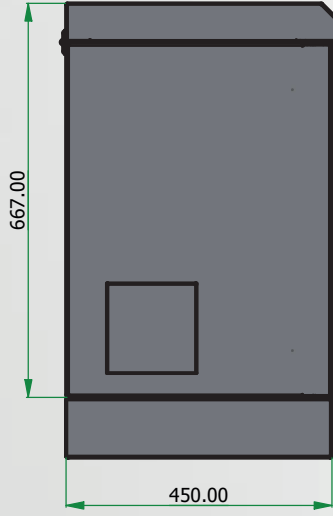
KGYS şartnamesine %100 uygun bir tasarımdır.

KGYS SAHA DOLABI YAPISI

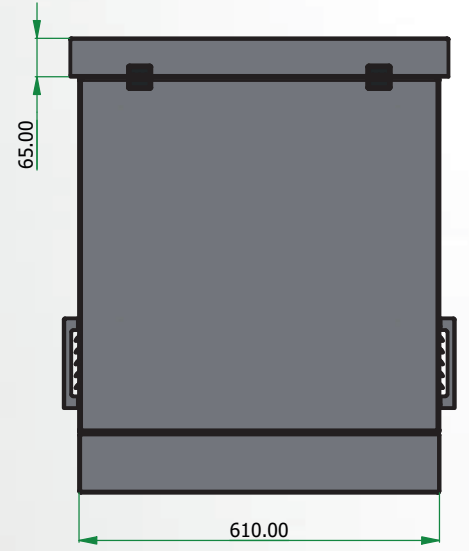
Kabinetler çift cidarlı olup standart olarak DX51D+ZN275 galvanize malzemeden üretilmektedir. IP66 sızdırmazlıkla sağlanan koruma derecesi temasa, yabancı cisimlere ve suya karşı korumalıdır. EN 60529 standardına uygun, IP66 koruma sınıfında toz ve su girişini engeller. Fan ve filtre uygulamalarında IP54 sınıfı korumalı hale gelmektedir. Komple EPDM geçme contalıdır. Üç noktadan kilitlenebilen antivandalizm WK2 standardı kilit ile IP66 koruma standardını sağlar. Monoblok kaynaklı yapı üzerine uygulanan RAL 7035 açık gri (beyaz) polyester elektrostatik toz boya ile de en yüksek korozyon direncine sahiptir. Yanmaz, yangın yürümez boya uygulaması yapılmaktadır.



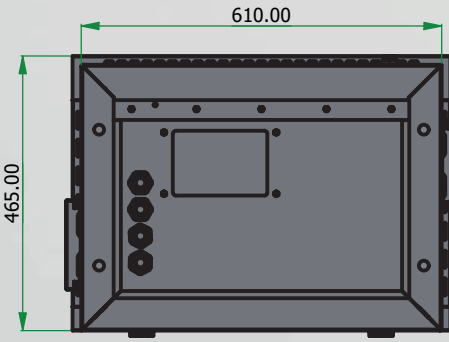
ÖN GÖRÜNÜŞ



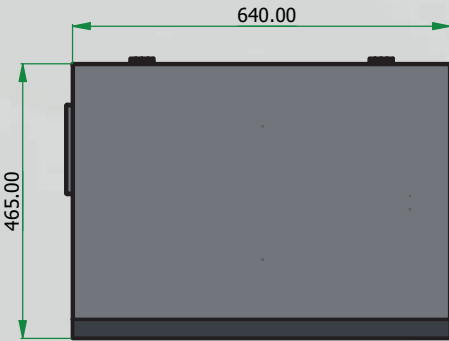
YAN GÖRÜNÜŞ



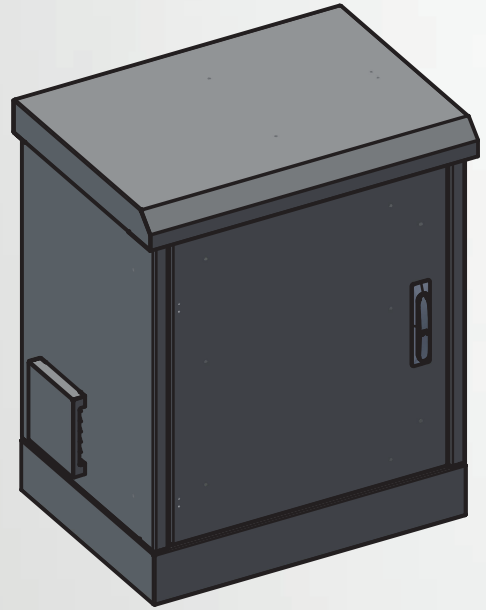
ARKA GÖRÜNÜŞ



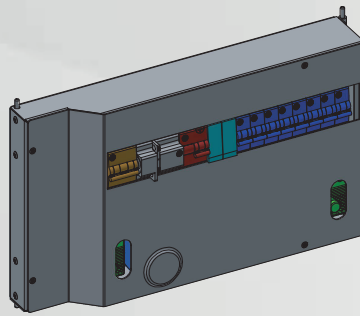
ALT GÖRÜNÜŞ



ÜST GÖRÜNÜŞ

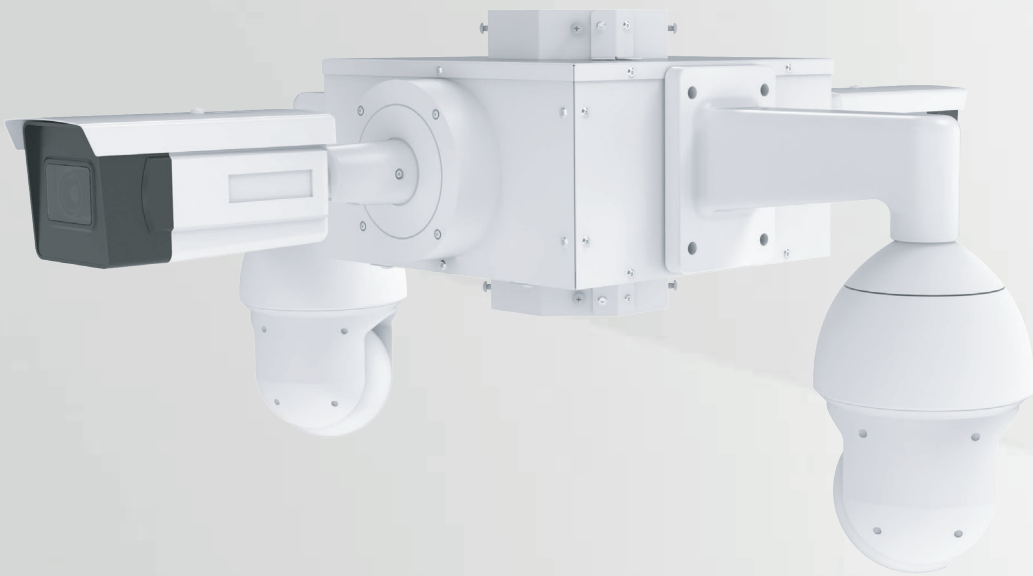
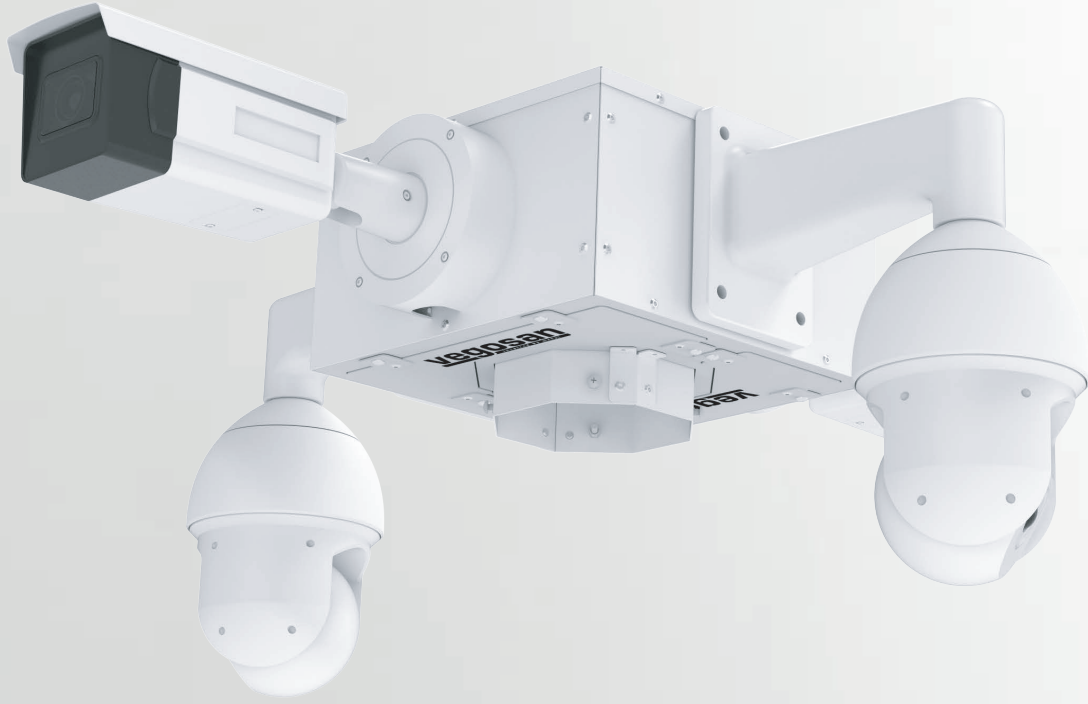


PERSPEKTİF



ELEKTRİK DAĞITIM KUTUSU

| Ürün Kodu | KGYS Yer & Direk Tipi Saha Panosu | | | | | | Lojistik | | |
|----------------------|-----------------------------------|------------|------------|------------|-------------|------------------|----------|----------|-----------|
| | Boy | Tip | Genişlik W | Derinlik D | Yükseklik H | Net Ağırlık (kg) | Genişlik | Derinlik | Yükseklik |
| VG.IP66Y604512U_KGYS | 12U | Yer Tipi | 610 mm | 450 mm | 767 mm | 57.5 kg | 620 mm | 470 mm | 870 mm |
| VG.IP66D604512U_KGYS | 12U | Direk Tipi | 610 mm | 450 mm | 667 mm | 52.8 kg | 620 mm | 470 mm | 770 mm |





KARE KAMERA APARATI

Direk tipi kare kamera bağlantı aparatı, kameraları direklere güvenli ve sağlam bir şekilde monte etmek için kullanılan bir tür kamera bağlantı aparatıdır. Bu aparatlar, kare şeklindeki bir metal tabana sahiptir ve kamerayı tabana bağlayan bir dizi vida ve somun içerir.

Direk tipi kare kamera bağlantı aparatları, genellikle güvenlik kameraları, gözetleme kameraları ve diğer dış mekan kameralarını monte etmek için kullanılır. Bu aparatlar, direklere monte edilen kameralara ekstra güvenlik ve dayanıklılık sağlar.

Direk tipi kare kamera bağlantı aparatları, genellikle galvanizli metal malzemelerden yapılır. Bu malzemeler, aparatı korozyona ve diğer çevresel faktörlere karşı korur. Aparat, kamerayı direğe sıkıca bağlayan vida ve somunlarla donatılmıştır. Bu vida ve somunlar, kameranın direğe güvenli bir şekilde monte edilmesini sağlar.

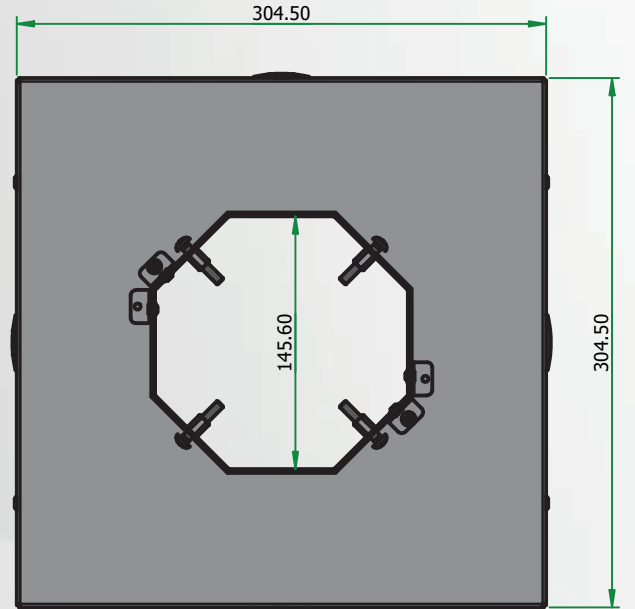
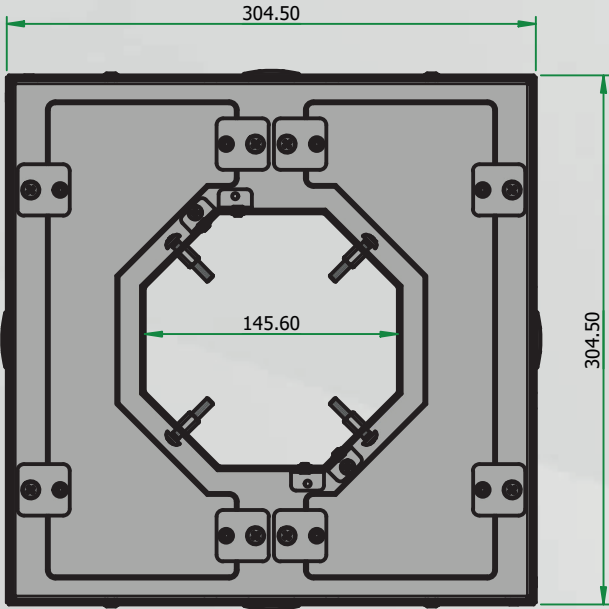
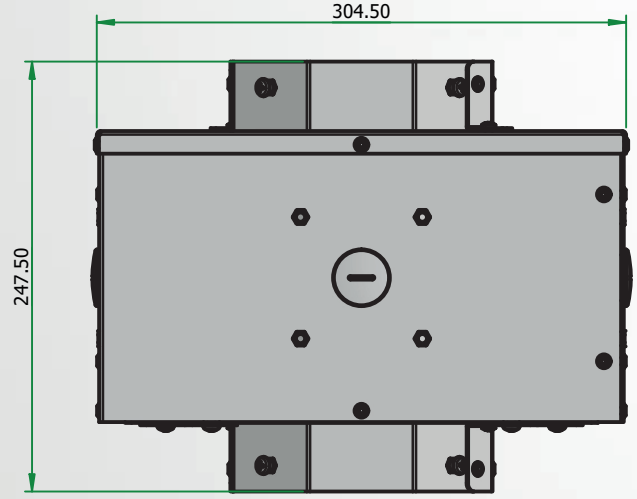
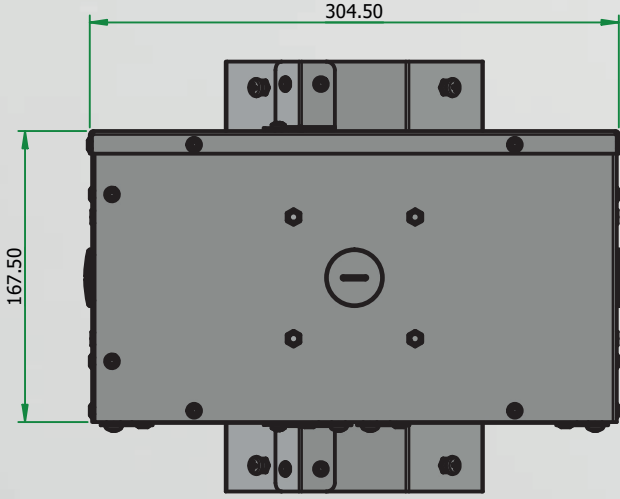
KARE KAMERA APARATI YAPISI

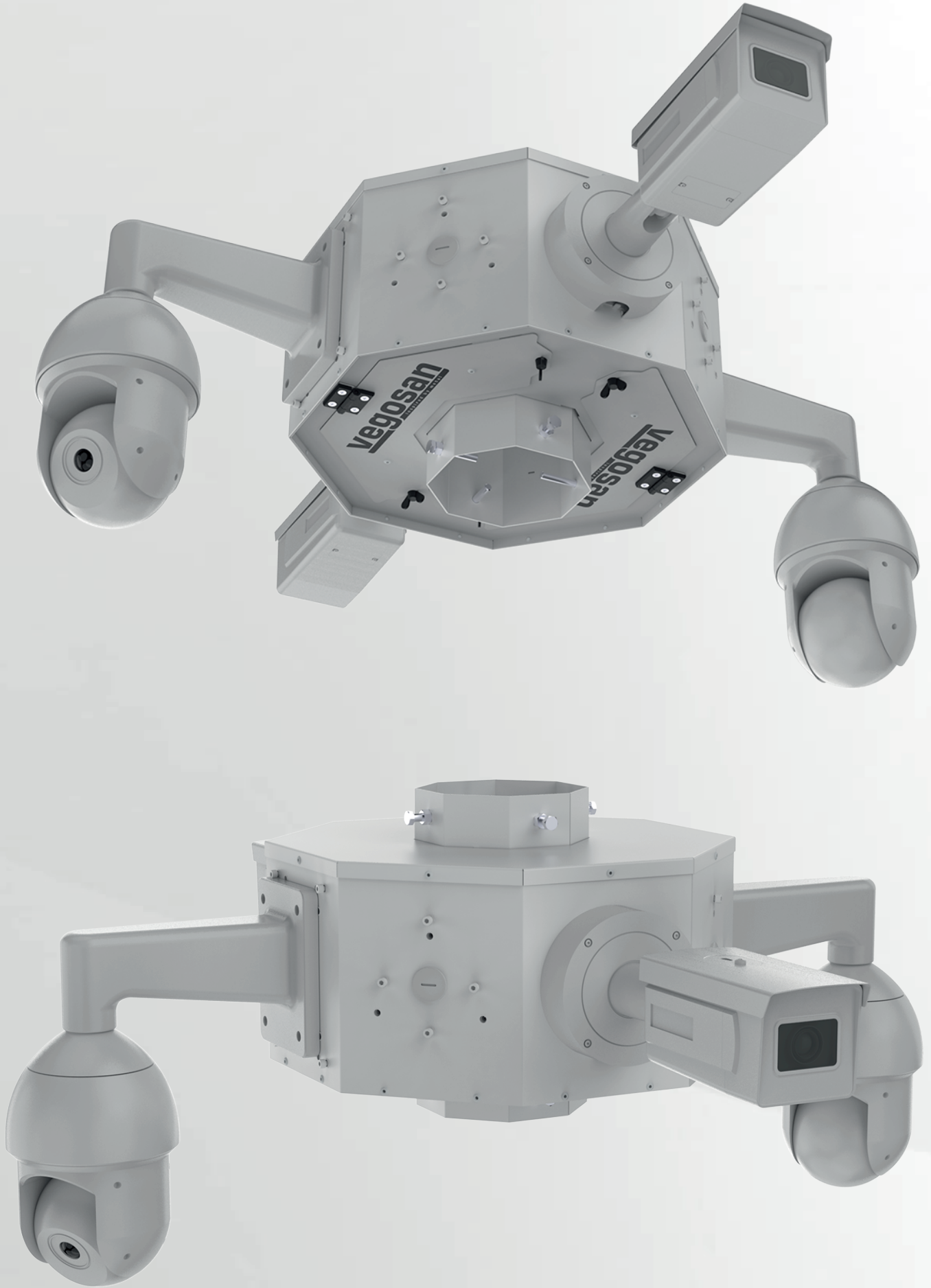
Direk tipi kare kamera bağlantı aparatları kullanmanın avantajları ;

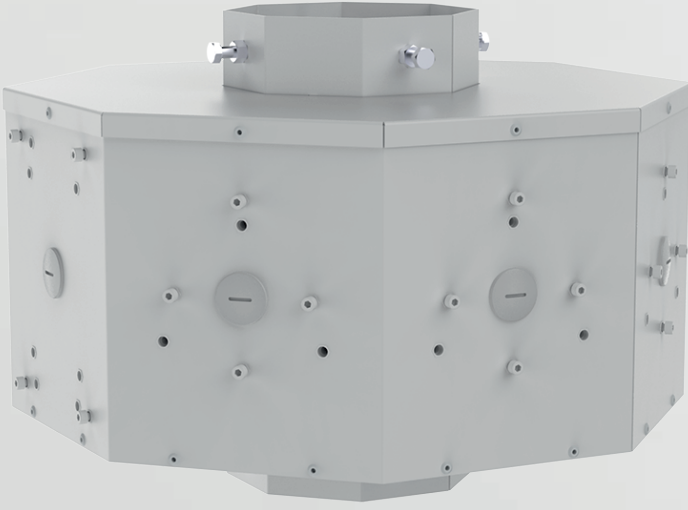
- Kameralara ekstra güvenlik ve dayanıklılık sağlar.
- Kameranın direğe montajını kolaylaştırır.
- Dayanıklı metal malzemelerden yapılır.
- Direklere monte edilen kameralara uygundur.

Direk tipi kare kamera bağlantı aparatları, güvenlik kameraları, gözetleme kameraları ve diğer dış mekan kameralarını monte etmek için ideal bir çözümdür.

Kare Kamera Aparatı Teknik Ölçüler







SEKİZGEN KAMERA APARATI

Direk tipi sekizgen kamera bağlantı aparatı, kameraları direklere güvenli ve sağlam bir şekilde monte etmek için kullanılan bir tür kamera bağlantı aparatıdır. Bu aparatlar, sekizgen şeklindeki bir metal tabana sahiptir ve kamerayı tabana bağlayan bir dizi vida ve somun içerir.

Direk tipi sekizgen kamera bağlantı aparatları, genellikle güvenlik kameraları, gözetleme kameraları ve diğer dış mekan kameralarını monte etmek için kullanılır. Bu aparatlar, direklere monte edilen kameralara ekstra güvenlik ve dayanıklılık sağlar.

Direk tipi sekizgen kamera bağlantı aparatları, genellikle dayanıklı metal malzemelerden yapılır. Bu malzemeler, aparatı korozyona ve diğer çevresel faktörlere karşı korur. Aparat, kamerayı direğe sıkıca bağlayan vida ve somunlarla donatılmıştır. Bu vida ve somunlar, kameranın direğe güvenli bir şekilde monte edilmesini sağlar.

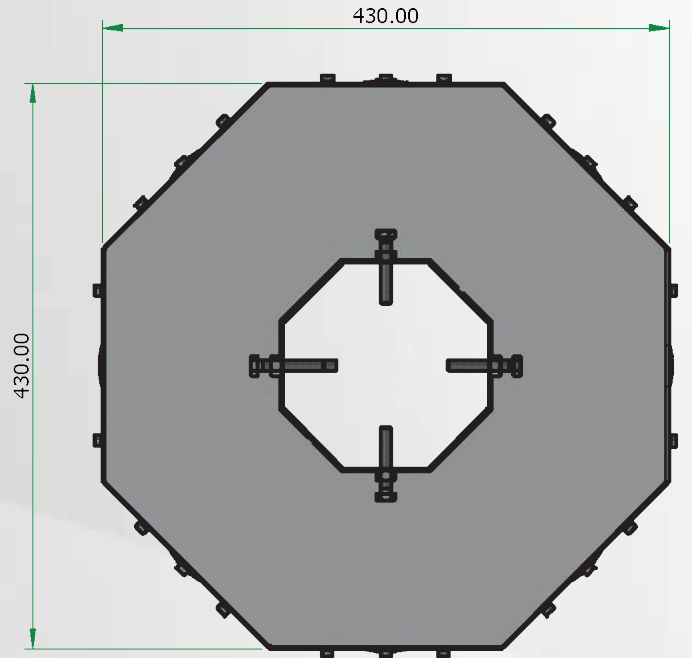
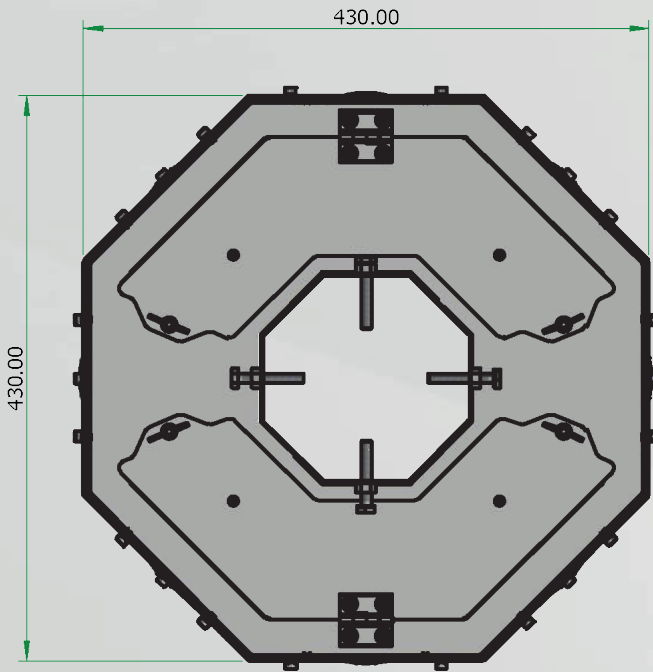
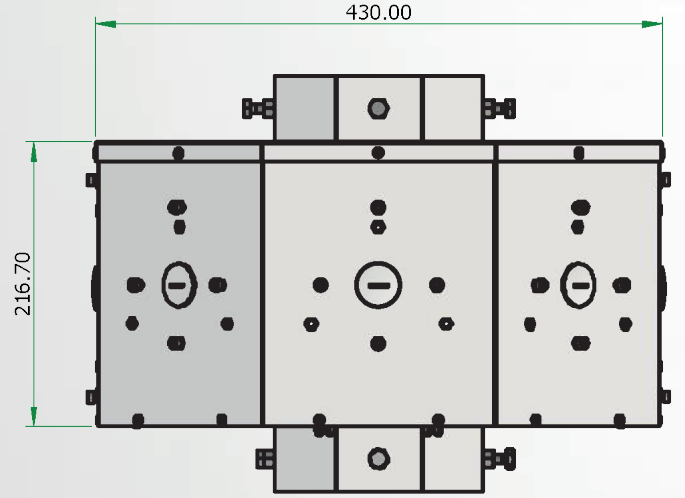
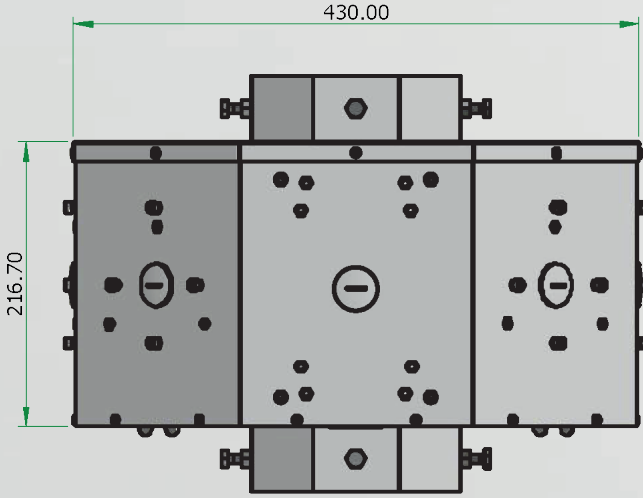
SEKİZGEN KAMERA APARATI YAPISI

Direk tipi sekizgen kamera bağlantı aparatları kullanmanın avantajları ;

- Kameralara ekstra güvenlik ve dayanıklılık sağlar.
- Kameranın direğe montajını kolaylaştırır.
- Dayanıklı metal malzemelerden yapılır.
- Direklere monte edilen kameralara uygundur.
- Farklı boyut ve şekillerdeki direklere monte edilebilir.

Direk tipi sekizgen kamera bağlantı aparatları, güvenlik kameraları, gözetleme kameraları ve diğer dış mekan kameralarını monte etmek için ideal bir çözümdür.

Sekizgen Kamera Aparatı Teknik Ölçüler





SOHO H-4U / 7U / 9U / 12U D-400 KABINET ÖZELLİKLER

Soho kabin (Small Office/Home Office) Küçük Ofis/Ev Ofisi ifadesinin kısaltmasıdır, genellikle ev ofislerinde veya küçük iş yerlerinde kullanılan depolama çözümlerini ifade eder. Soho kabinler işyeri veya ev ofisi ortamlarında kullanıcıların belgeleri, dosyaları, ofis malzemelerini, bilgisayar, ağ ekipmanlarını ve diğer ekipmanları düzenlemek ve saklamak için tasarlanmıştır.

Duvar tipi kabinetler montajlı veya demonte ambalajlı, olarak standart sunulmaktadır. Demonte (flatpack) paket seçeneği, nakliye maliyeti ve depo alanında %60'a varan tasarruf sağlar.



SOHO H-4U / 7U / 9U / 12U D-400 KABINET ÖZELLİKLER

Montaj Kolaylığı: Soho kabinler, duvarlara monte edilerek yer tasarrufu sağlar. Bu, özellikle ev ofislerinde veya küçük iş yerlerinde kullanışlıdır.

Dayanıklılık: 1311 kalite galvaniz malzemeden imal edilen duvar tipi kabinetler, RAL7035 elektrostatik toz boyama tekniği ile boyanmış kabinler ekipmanları toz, nem ve fiziksel darbelere karşı dayanıklıdır.

Güvenlik: Soho kabinler, kilitlenebilir kapağa sahiptir ve böylece içindeki ekipmanların izinsiz erişimini engeller.
Soğutma: Soho kabinler, içerisinde bulunan ekipmanları soğutmak için pasif havalandırmaya sahiptir ayrıca opsiyonel olarak 2adet fan tavaşı yardımı ile hava akışı sağlayabilir.

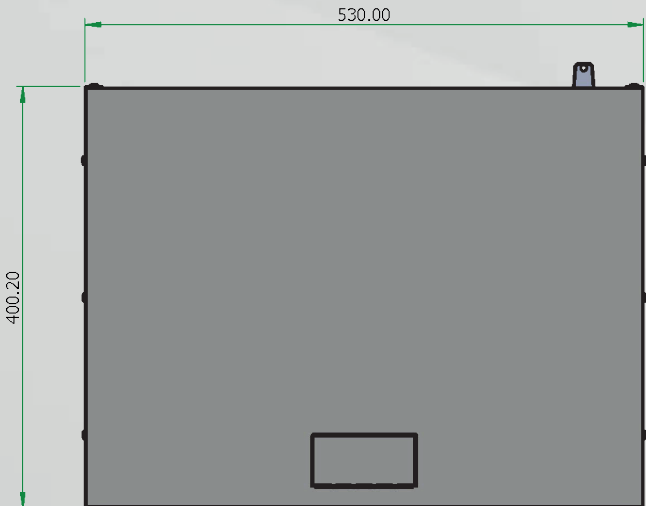
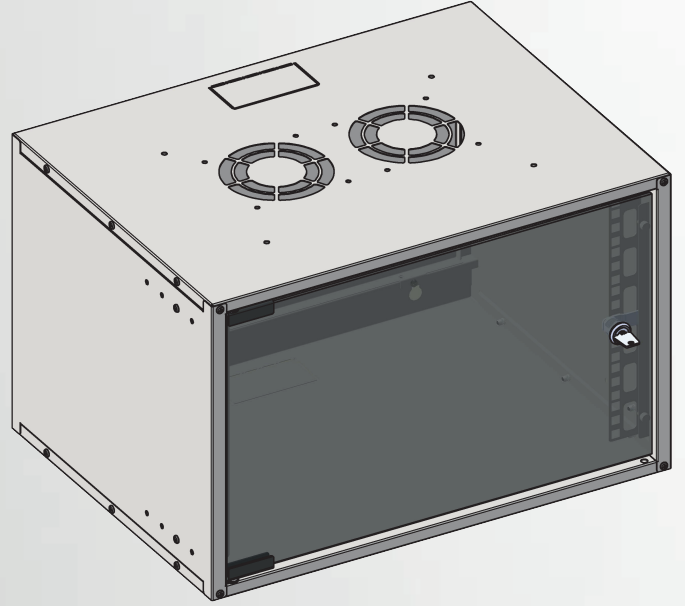
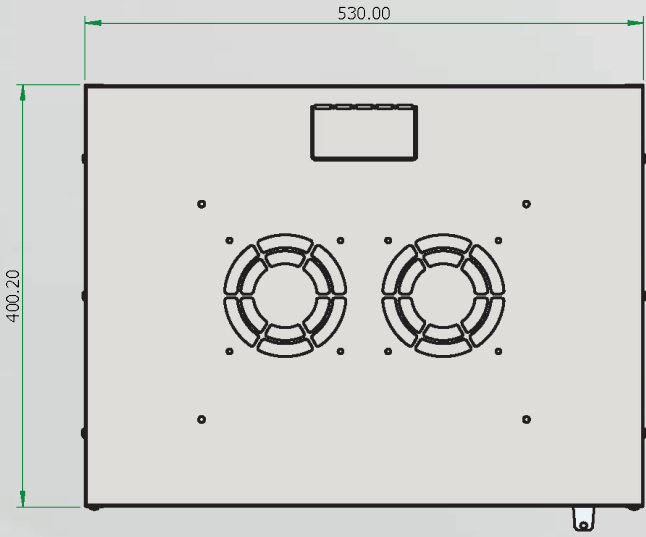
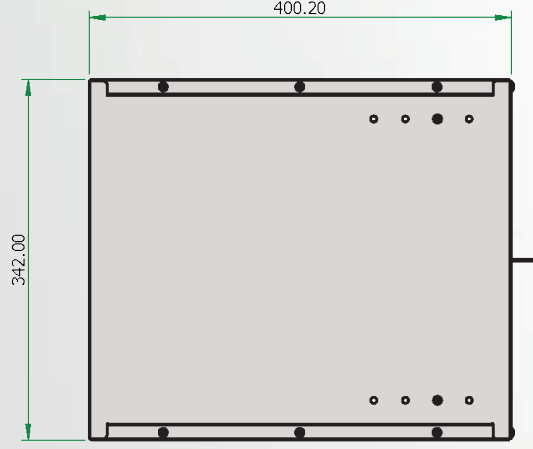
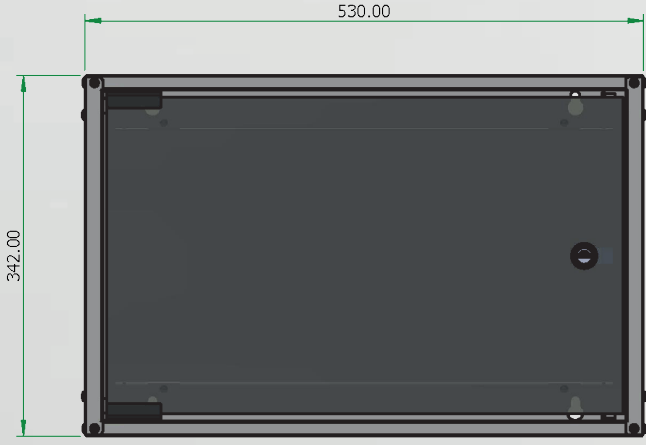
Farklı Boyutlar: Soho kabinler farklı boyutlarda ve kapasitelerde gelir, böylece ihtiyaca uygun olarak seçilebilirler.

Genişlik: Soho kabinler, genellikle 19 inç (482.6 mm) genişliğe sahiptir.

Yükseklik: Soho kabinler, standart bir raf yüksekliği olan 1U (1 birim) ile başlar ve standart olarak 4U, 7U, 9U, 12U yüksekliğe sahiptir.

Derinlik: Soho kabinler, 400mm derinliğe sahiptir.

Soho Kabinet Teknik Ölçüler



VEGO SERI SOHO KABINET

| Ürün Kodu | Ölçüler (W*H*D) |
|----------------|-----------------|
| VG-SH-4U40.C0 | 530x400x210 mm |
| VG-SH-7U40.C0 | 530x400x342 mm |
| VG-SH-9U40.C0 | 530x400x431 mm |
| VG-SH-12U40.C0 | 530x400x565 mm |